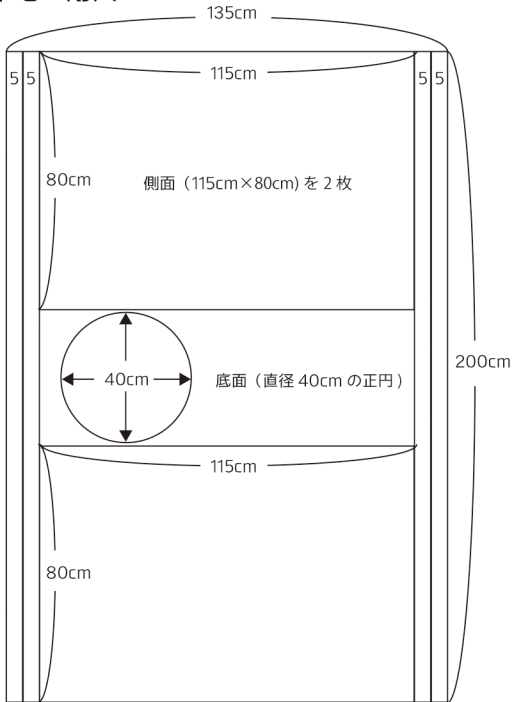


G ボールの袋を作ってみました!

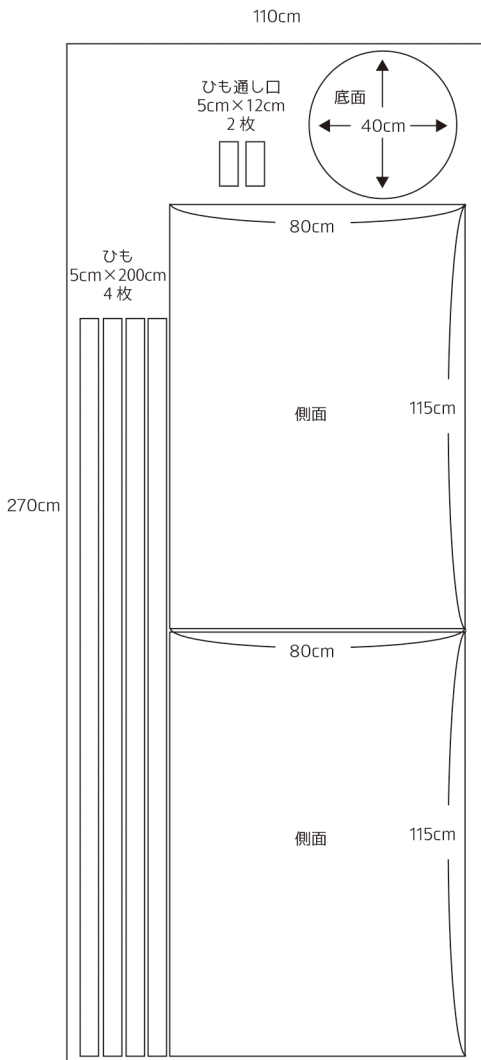
G ボールインストラクターの高野典子さんに作り方を教えていただきました

布地の用尺



ひも 2本 (5cm×200cm を 4枚を 2枚ずつつなげる)

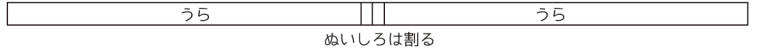
これを一般によくある 110cm 中の布で作る場合



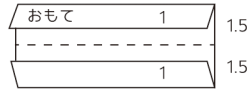
作り方

① ひもとひも通しを作ります

ひもは 5cm×200cm の布を 2 枚、中表に合わせて縫いつなげて、2 本作ります

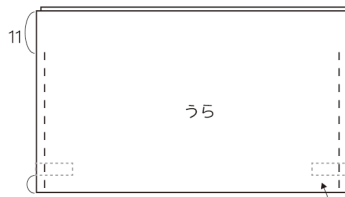


ぬいしろ 1cm ずつ内側に折り込み、それを半分折って、幅 1.5cm のひもを作ります



ひも通しも同様に 1.5cm 幅のものを 2 本作ります

② ひも通しを挟みこんで、側面を縫います

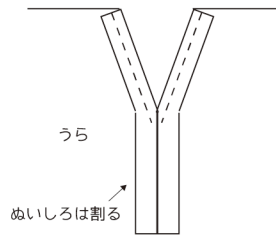


両端はジグザグミシンまたは三つ折りであらかじめ始末しておくのがラクです

ぬいしろ 1cm、上から 11cm のところから下まで縫う

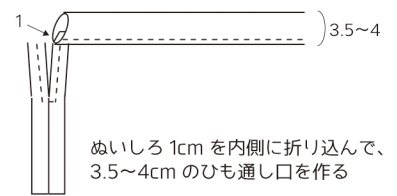
ひも通しは、二つ折りにして、内側に挟む

③ あき口のを始末します



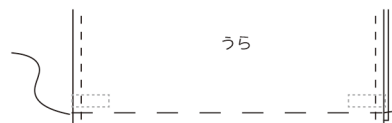
ぬいしろは割る

④ ひも通し口を縫います

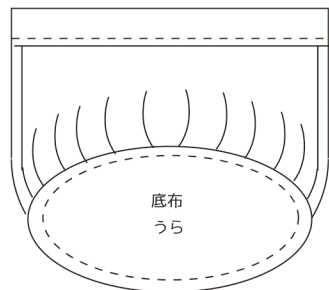


ぬいしろ 1cm を内側に折り込んで、3.5~4cm のひも通し口を作る

⑤ 側面の下端にギャザーを寄せて、底布と縫いあわせませす



側面の下端に荒い目でミシンをかけるか、ぐし縫いをして、糸を引っ張ってギャザーを寄せる



ギャザーを寄せた側面と底布を中表に合わせてぬいしろ 1cm のところを縫う

⑥ ひも通し口に 2 本のひもを通し、側面下部に作ったひも通しに通して結ぶと、リュックサックのように背負って持ち運べます!

出来上がり!

copyright : Noriko Takano

作り方製作 : 日本 G ボール協会事務局